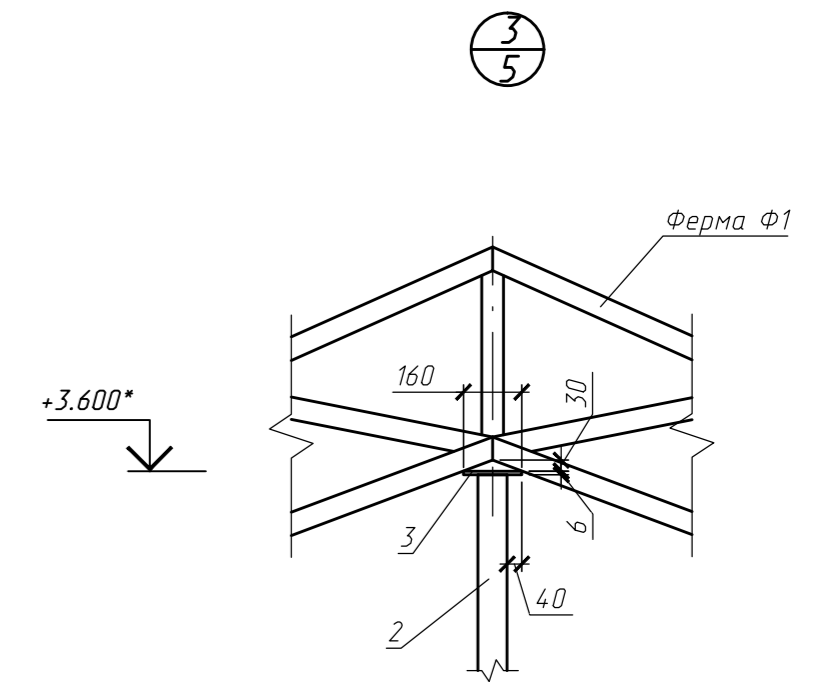
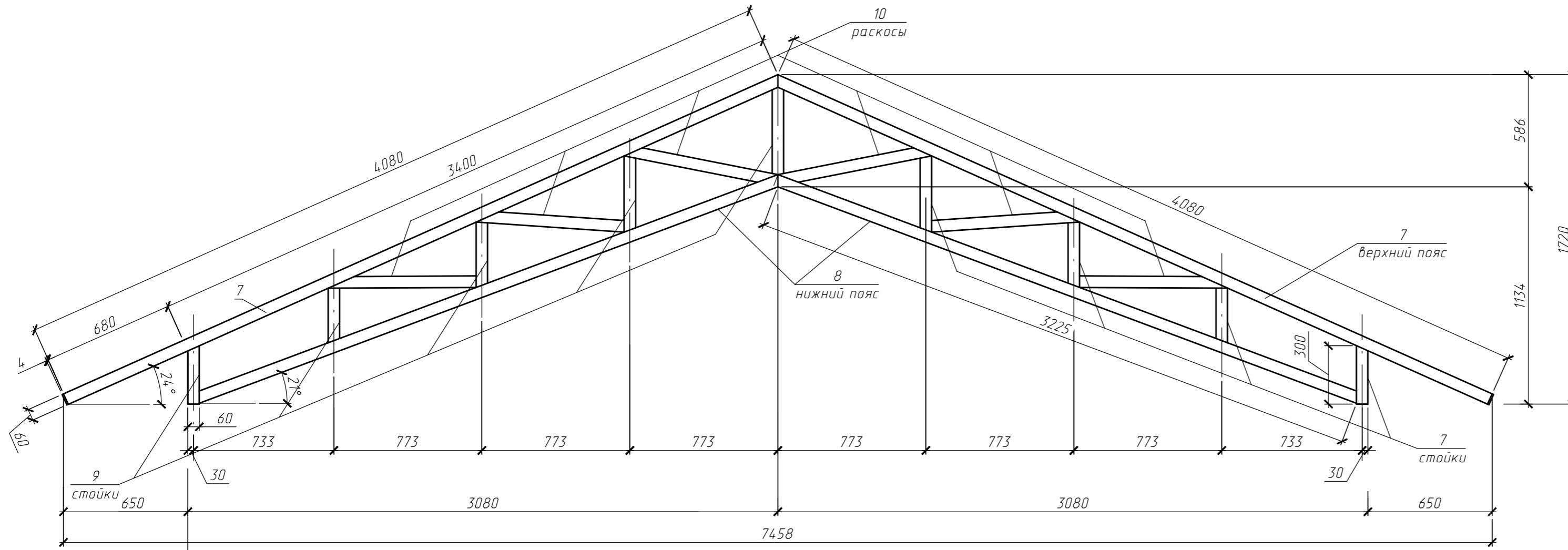
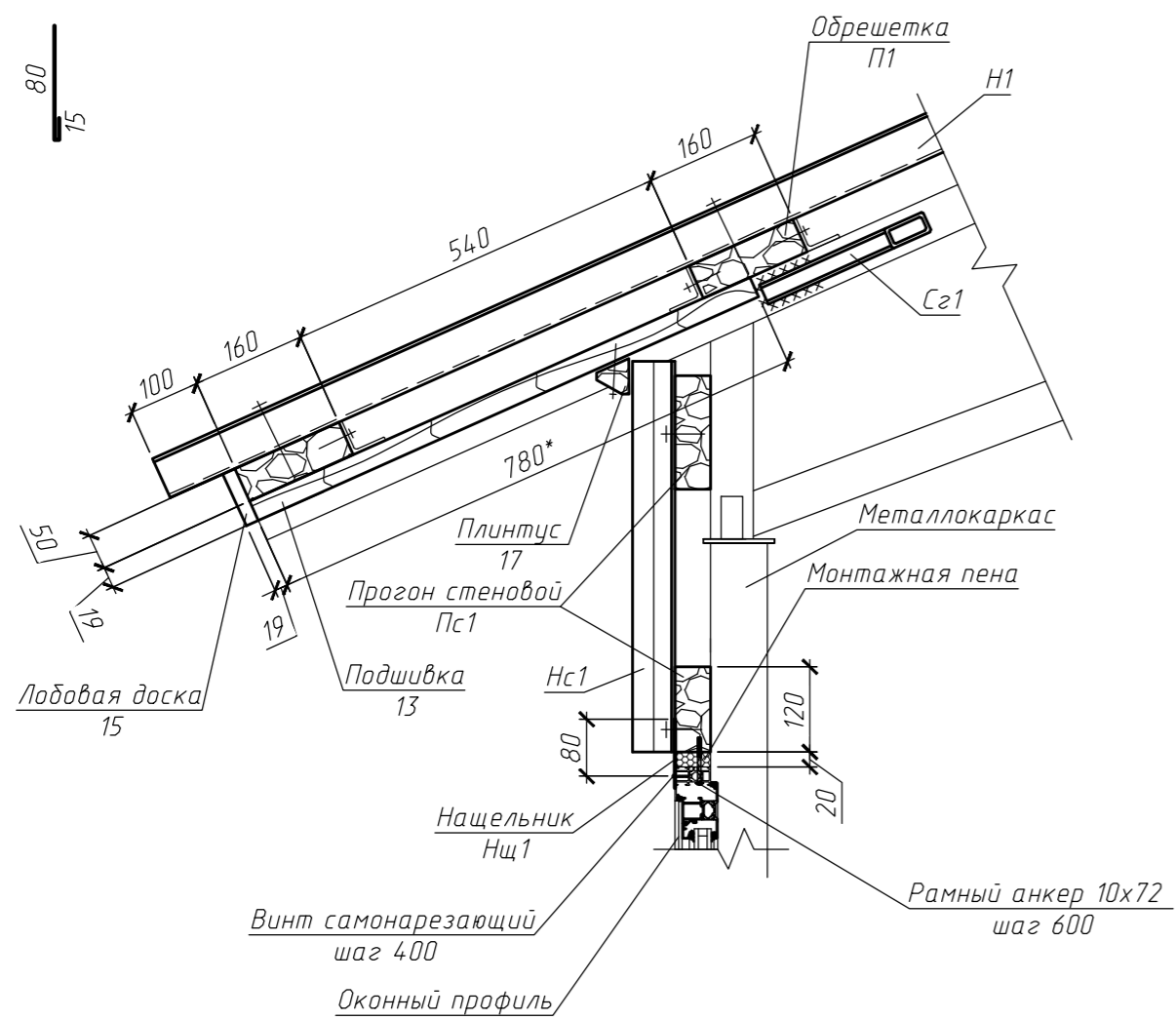


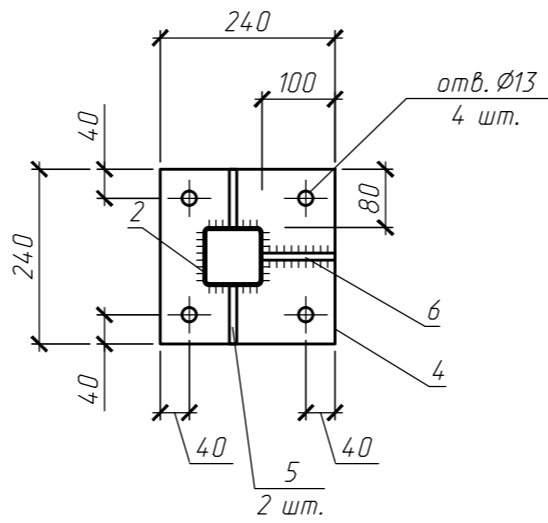
Ферма металлическая Ф1



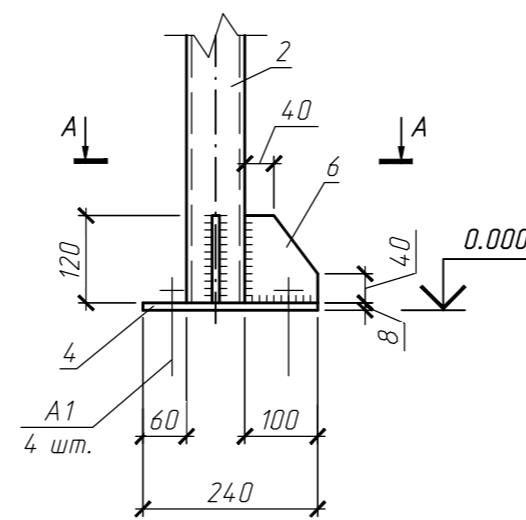
Нц1



А - А



4/5



Спецификация элементов фермы Ф1

Поз.	Обозначение	Наименование	Кол.	Масса ед., кг.	Примечание	
Ф1		Ферма металлическая Ф1	6	75.92		
<i>Детали</i>						
7	ГОСТ 30245-2003	Профиль 60x30x3 ГОСТ 30245-2003, С245 ГОСТ 27772-2015 L=4080	2	15.38	Верхний пояс	
8	ГОСТ 30245-2003	Профиль 60x30x3 ГОСТ 30245-2003, С245 ГОСТ 27772-2015 L=3250	2	12.25	Нижний пояс	
9	ГОСТ 30245-2003	Профиль 60x30x3 ГОСТ 30245-2003, С245 ГОСТ 27772-2015 L=3120	1	11.76	Стойка	
10	ГОСТ 30245-2003	Профиль 60x30x3 ГОСТ 30245-2003, С245 ГОСТ 27772-2015 L=2360	1	8.90	Раскос	
				Итого + 1% на сварку	460.07	

- Общие данные см. лист 1.
- Данный лист читать совместно с листами 5, 7, 8.

Изм.	Кол.уч.	Лист	№ док.	Подп.	Дата				
						Строительство здания вспомогательного назначения и здания склада при фермерском хозяйстве 'Богатыревичи' Мостовского района, расположено вблизи урочища 'Мешетники'			
Нач. отдела ГИП						Здание вспомогательного назначения	Стадия	Лист	Листов
Разработал						С	6		
Н. контр.						Ферма металлическая Ф1. Узлы 1, 3, 4. Нц1. Разрез А-А.			